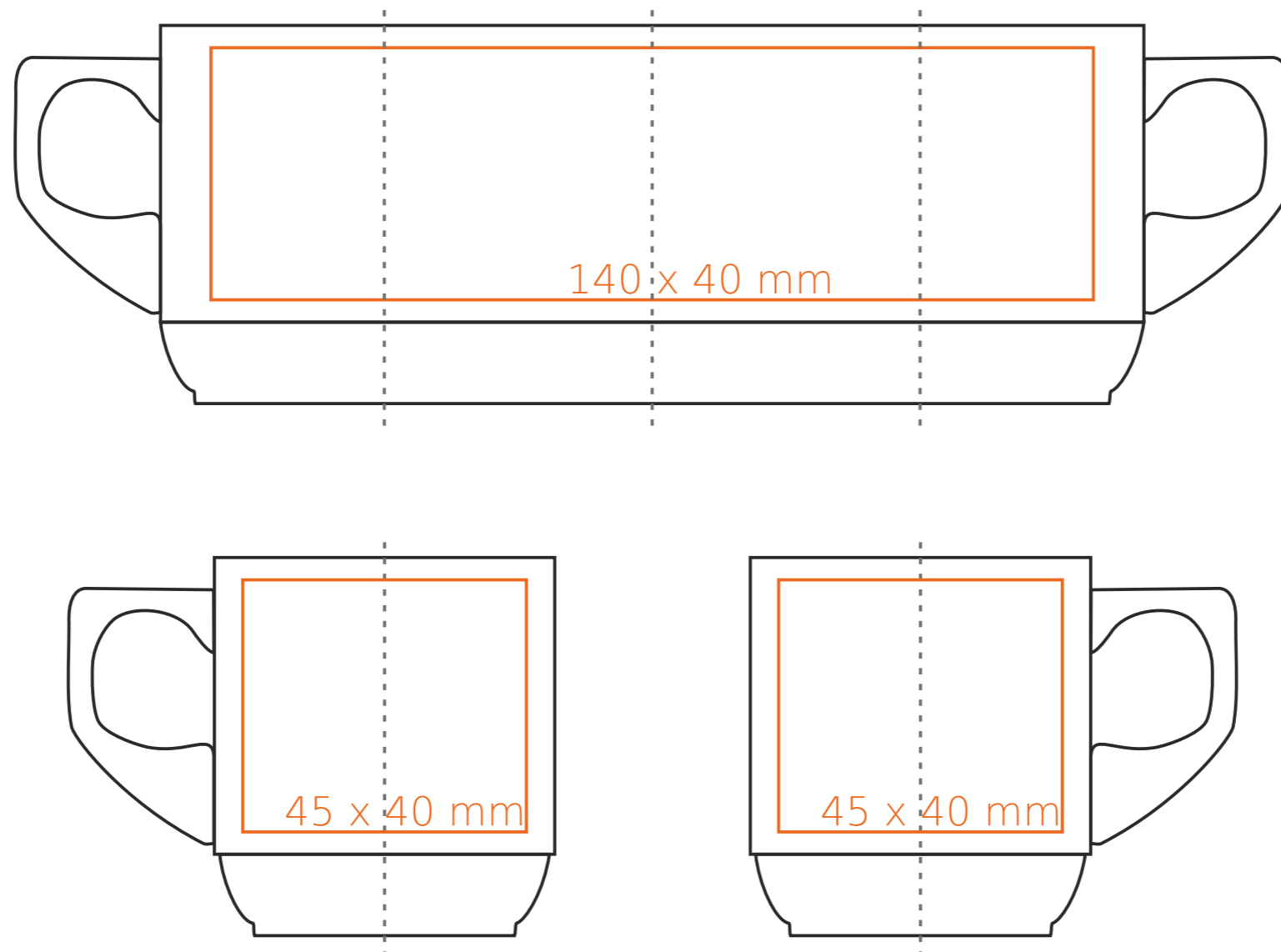


M/136 **Elf**

70 ml / h: 60 mm / Ø 54 mm



Stampa sul manico	- 45 x 7 mm
Stampa interna	- 30 x 10 mm
Stampa sul fondo interno	- Ø 20 mm
Stampa sul fondo esterno	- Ø 16 mm

*Nel caso di progetti per la stampa a transfer oltre l'area di stampa standard, si prega di contattare il nostro ufficio commerciale.

[Come preparare il materiale di stampa?](#)

significato

- Stampa a Transfer
- Sensitive Touch
- Stampa Diretta