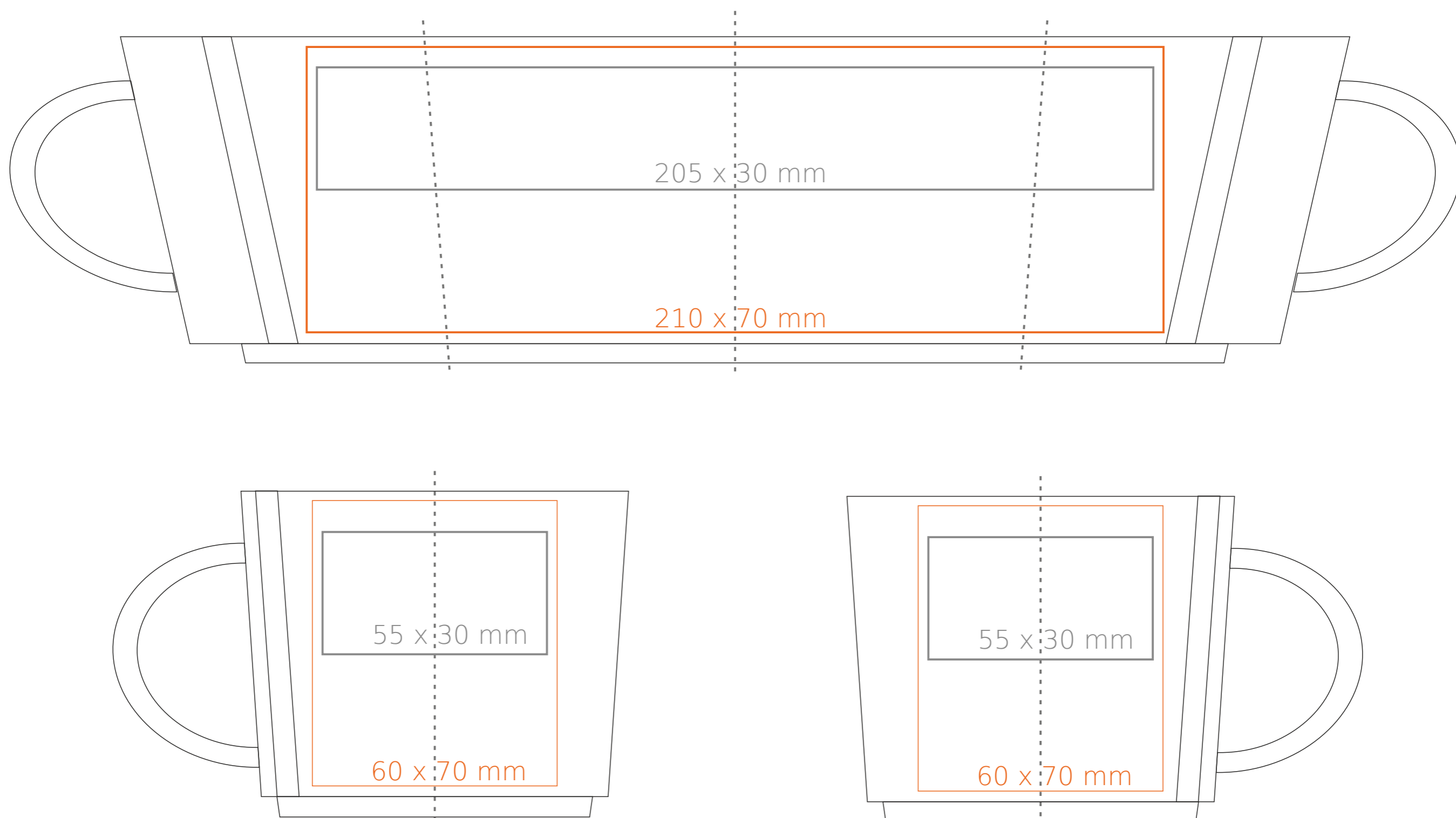


# M/453 Lucas

350 ml / h: 80 mm / Ø 95 mm



Stampa sul manico	- 50 x 10 mm
Stampa interna	- 40 x 20 mm
Stampa sul fondo interno	- Ø 30 mm
Stampa sul fondo esterno	- Ø 45 mm

\*Nel caso di progetti per la stampa a transfer oltre l'area di stampa standard, si prega di contattare il nostro ufficio commerciale.

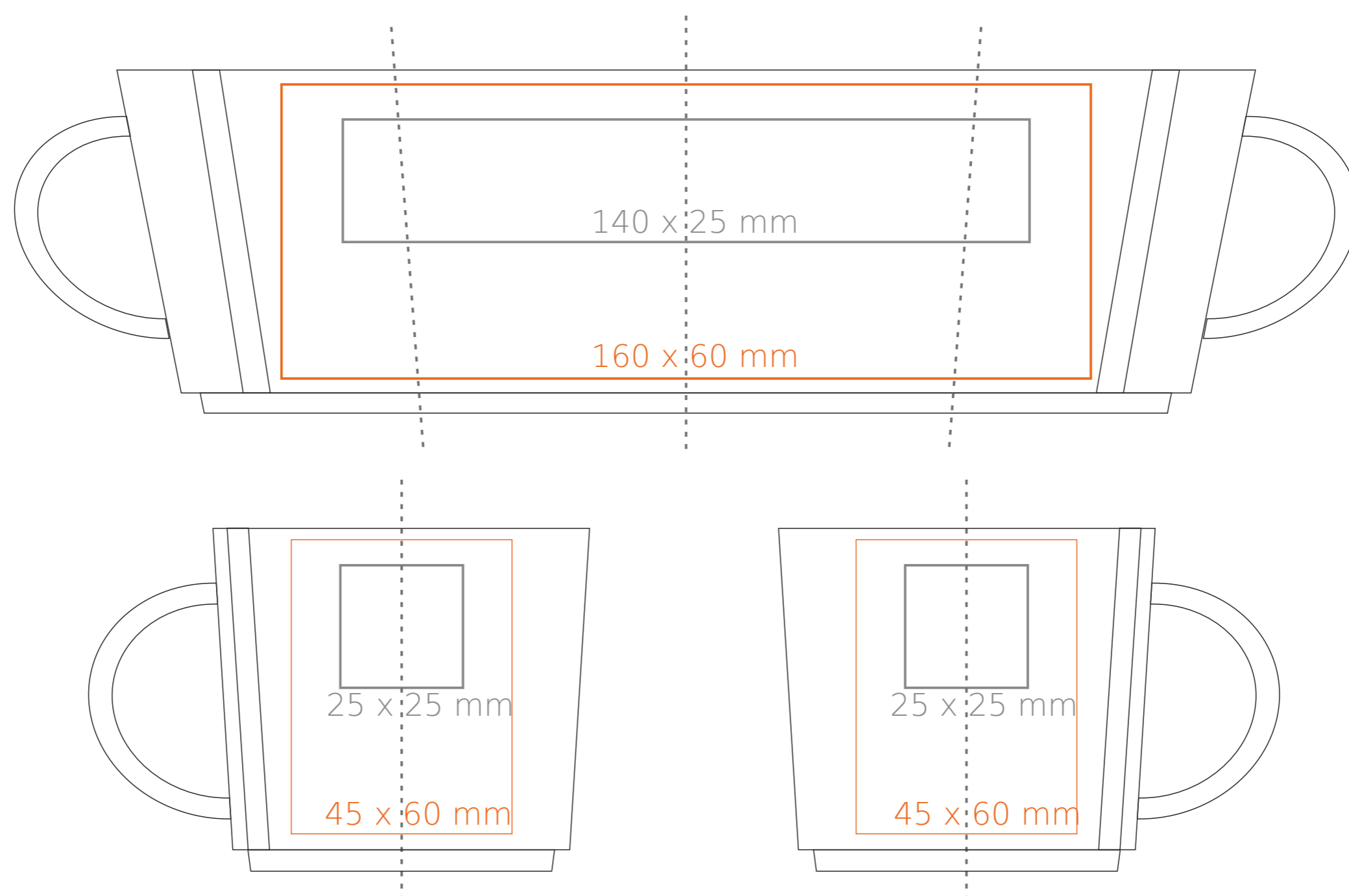
[Come preparare il materiale di stampa?](#)

significato

- Stampa a Transfer
- Sensitive Touch
- Stampa Diretta

# M/453 Lucas

200 ml / h: 70 mm / Ø 77 mm



Stampa sul manico	- 50 x 10 mm
Stampa interna	- 40 x 20 mm
Stampa sul fondo interno	- Ø 30 mm
Stampa sul fondo esterno	- Ø 35 mm

\*Nel caso di progetti per la stampa a transfer oltre l'area di stampa standard, si prega di contattare il nostro ufficio commerciale.

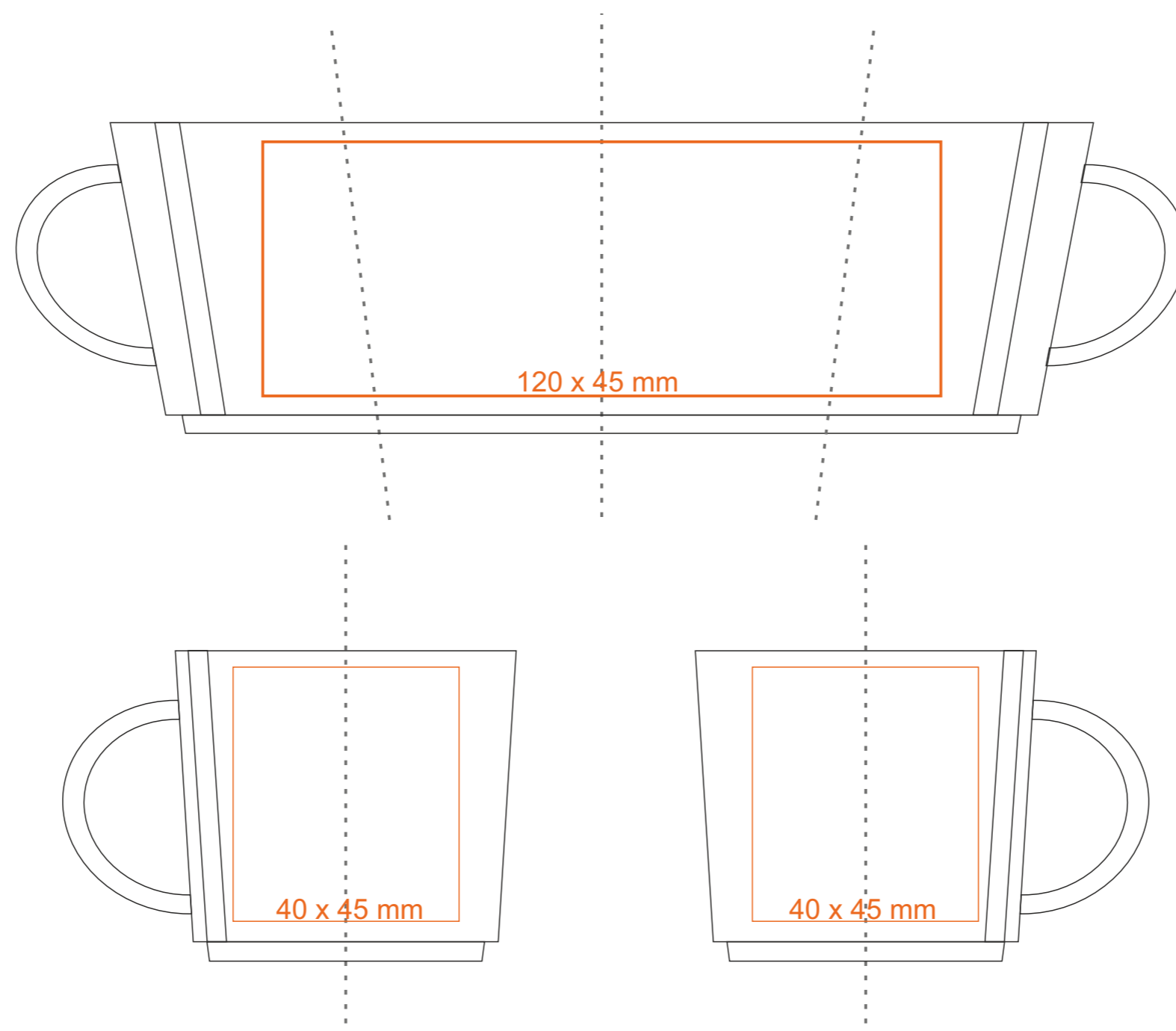
[Come preparare il materiale di stampa?](#)

significato

- Stampa a Transfer
- Sensitive Touch
- Stampa Diretta

# M/453 Lucas

75 ml / h: 55 mm / Ø 60 mm



Stampa sul manico  
 Stampa interna  
 Stampa sul fondo interno  
 Stampa sul fondo esterno

- 50 x 5 mm
- 25 x 20 mm
- Ø 25 mm
- Ø 20 mm

\*Nel caso di progetti per la stampa a transfer oltre l'area di stampa standard, si prega di contattare il nostro ufficio commerciale.

[Come preparare il materiale di stampa?](#)

significato

- Stampa a Transfer
- Sensitive Touch
- Stampa Diretta